

# パイロット操作チェック弁(HK3)



## ■特長

この弁は通常、チェック弁と同様に一方のみに所定のクラッキング圧力を保持して圧油を流し、逆方向の圧油の流れは完全に阻止しますが、外部からパイロット圧力を働かせると、逆方向の圧油も自由に流すことができます。

- パイロットオペレート形のパイロット圧力はOUT側圧力の40%以上の圧力が必要です。また、デコンプレッションに形のパイロット圧力は、10%以上の圧力が必要です。
- サブプレートSHQ※※※※T※(A)、フランジが必要な場合は別途ご注文ください。
- ガスケット形の取付面は、バルブ面と同等(3.2μmRz)に仕上げてください。

## ■形式説明

**HK3-YG2E(D)-03(A)**

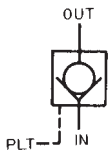
W:デコンプレッション  
 Y:パイロットオペレート形  
 配管取付方法  
 クラッキング圧力  
 1:0.04MPa  
 2:0.35MPa  
 3:0.46MPa  
 4:0.53MPa

デザイン番号  
 バブルの呼び  
 ドレン  
 無:内部ドレン  
 D:外部ドレン  
 パイロット  
 E:外部パイロット

## ▲使用上の注意

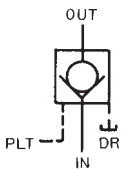
ご使用の際は、取扱説明書をよくお読みの上、正しくお使いください。

## ■内部ドレン形



呼び	定格流量 L/min	最高使用圧力 MPa	形 式		
			ねじ結合形	ガスケット結合形	フランジ結合形
02	12	21	—	HK3-YG※E-02B	—
03	40		HK3-YT※E-03A	HK3-G※E-03A	—
04	75		—	—	HK3-F※E-04A
06	120		HK3-T※E-06A	HK3-G※E-06A	HK3-F※E-06A

## ■外部ドレン形



呼び	定格流量 L/min	最高使用圧力 MPa	形 式		
			ねじ結合形	ガスケット結合形	フランジ結合形
02	12	21	—	HK3-YG※ED-02B	—
03	40		HK3-YT※ED-03A	HK3-G※ED-03A	—
04	75		—	—	HK3-F※ED-04A
06	120		HK3-T※ED-06A	HK3-G※ED-06A	HK3-F※ED-06A

## ■外観寸法図

**HK3-YG※E(D)-02B**

2-JIS B2401-1AP5 (Oリング) 40  
 2-JIS B2401-1AP9 (Oリング) 50.5 9.5  
 37 17 10 3 10 6 9 28  
 2-M6 69

**HK3-T※E(D)-※A**

圧力計接続口Rc1/4  
 2-RcJ H  
 IN OUT DR PLT  
 A B C D E L G  
 2-Rc1/4

●サブプレートSHQ02-02T1はB-22ページを参照してください。

質量 1.2kg

単位:mm

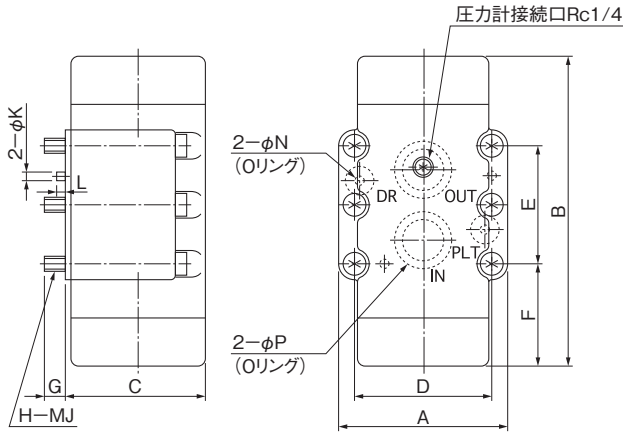
形 式	A	B	C	D	E	F	G	H	J	質量 kg
HK3-T※E(D)-03A	66	96	140	84	69	50	13	66	3/8	4
HK3-T※E(D)-06A	72	108	165	101	79	60	14	72	1/4	5.5

C

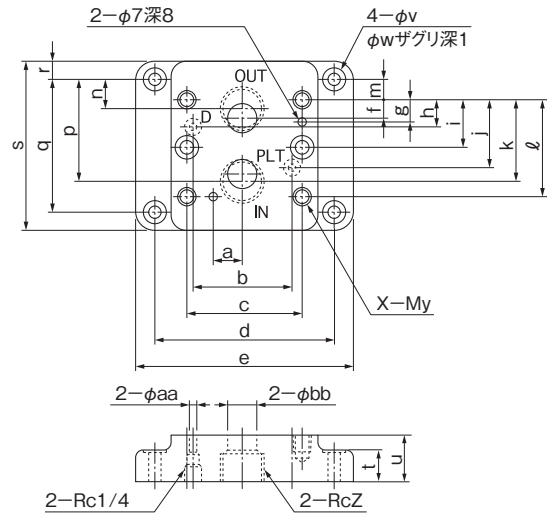
電磁弁・方向制御弁

■外觀寸法図

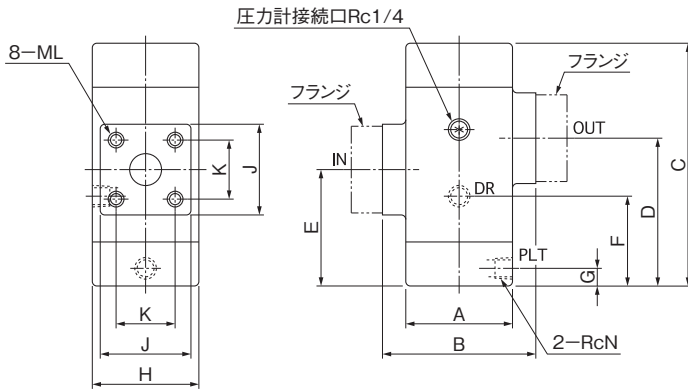
HK3-※G※E(D)-※※A



SHQ※※-※※T1(A)



HK3-※F※E(D)-※※A



(注) DRは外部ドレン形(HK3-Y※※ED-※※A)のみに必要です。  
SHQ※※-※※T3はL-5ページを参照してください。

■仕様

単位:mm

形式	A	B	C	D	E	F	G	H	J	K	L	N	M	質量 kg
HK3-※G※E(D)-03A	88	117	65	66.7	42.9	40	15	4	10	6	6	JIS B 2401-1AP11	JIS B 2401-1AP21	4
HK3-※G※E(D)-06A	102	165	75	79.4	60.3	56	15	4	10	6	6	JIS B 2401-1AP16	JIS B 2401-1AG30	7

形式	a	b	c	d	e	f	g	h	i	j	k	ℓ	m	n	p	q	r	s	t	u	v	w	x	y	z	aa	bb
SHQ03-03T1	19	51	67	106.4	130	7	11	21.5	-	21.5	36	43	0	5	38	43	11	65	11	25	11	17.5	4	10	3/8	5	14.5
SHQ03-04T1	19	51	67	106.4	130	7	11	21.5	-	21.5	36	43	4.5	7	45	52	11	74	11	30	11	17.5	4	10	1/2	5	14.5
SHQ06-06T1	24	68	80	124	146	11	16	21	-	39	49	60	0	6	54	60	18	96	11	35	11	17.5	4	10	3/4	6	19
SHQ06-08T1	24	68	80	124	146	11	16	21	-	39	49	60	6	7	65	72	18	108	11	43	11	17.5	4	10	1	5	19

形式	A	B	C	D	E	F	G	H	J	K	L	N	使用フランジ	質量 kg
HK3-※F※E(D)-04A	66	90	140	84	69	50	13	66	56	36	10	1/4	JIS B 2291-SSA15	4.5
HK3-※F※E(D)-06A	72	102	165	101	79	60	13	72	60	40	10	1/4	JIS B 2291-SSA20	6